

Motorový postrekovač 14l



Návod na použitie
Preklad originálneho návodu

Pozor !!! Z dôvodu neustáleho zlepšovania výrobkov sa výkresy, popisy môžu líšiť od zakúpeného produktu a môžu obsahovať voliteľné alebo špecializované prvky, ktoré nie sú uvedené v štandardnej verzii. Tieto rozdiely nemôžu byť základom sťažnosti. Všetky údaje obsiahnuté v tejto príručke sú v súlade s informáciami platnými v čase tlače a slúžia iba na informačné účely.

1. Vlastnosti výrobku

Postrekovač je určený na starostlivosť o malé plantáže orných plodín, stromov a kríkov v sadoch, záhradách alebo parkoch. Účinný motor s vnútorným spaľovaním a efektívny difúzor umožňujú postrek objektov vzdialených od operátora až do maximálnej výšky 12 m. Difúzor zaisťuje správne rozstrekovanie látky, vysoký tlak, vysokú výstupnú rýchlosť a primeraný rozsah. Zariadenie môže byť tiež použité ako fúkač, napríklad na listy, s použitím vymeniteľnej špičky pripevnenej k produktu.

2. Všeobecné bezpečnostné podmienky

Pred začatím práce si prečítajte tento návod a uschovajte ho.

Pozor. Nepoužívajte stroj v interiéri. Substancia môže obsahovať toxické rezistencie alebo toxické plyny.

Medzi pracoviskom a okoloidúcimi osobami udržiavajte odstup najmenej 15 m.

Používajte prostriedky osobnej ochrany. Vždy používajte ochranné okuliare a protiprachovú masku. Používanie osobných ochranných prostriedkov, ako sú masky proti prachu, rukavice, ochranné okuliare a chrániče sluchu, znižuje riziko vážneho zranenia. Vždy používajte stroj podľa určenia, nikdy ho nepreťažujte. Ruky a iné časti tela udržiavajte mimo dosahu pohyblivých častí zariadenia. Nikdy nesmerujte výstup dýzy smerom k ľuďom alebo zvieratám.

Dbajte na to, aby sa postrek postrekoval postrekovačom. Ak používate rôzne typy chemikálií, pred zmenou typu dôkladne vyprázdňte nádrž a systém z predchádzajúceho produktu. Pri tom postupujte podľa pokynov výrobcu chemikálií. Pred začatím práce s rozprašovačom ako dúchadlom sa uistite, že v nádrži, systéme prívodu dýzy a vo vzduchovom potrubí nezostali žiadne chemikálie.

Pred začatím práce s postrekovačom vyznačte okolo pracoviska ochrannú zónu polomerom najmenej 15 metrov od postrekovača. Pri práci dbajte na smer vetra. Ovládajte rozprašovač tak, aby chemikálie nelietali smerom k obsluhu. Počas práce nefajčite ani nejedzte. Neskladujte chemikálie na rovnakom mieste ako jedlo.

Oboznámte sa so všetkými ovládacími prvkami a naučte sa, ako rýchlo vypnúť motor v prípade núdze. Pred použitím zariadenia sa uistite, že je obsluha správne poučená. Nedovoľte deťom obsluhovať postrekovač. Výfukové plyny z motora obsahujú toxický oxid uhoľnatý. Neštartujte motor na miestach, kde nie je dostatočné vetranie, nikdy naštartujte motor v uzavretých miestnostiach. Počas chodu motora sa výfukový systém zahrieva na veľmi vysoké teploty. Horľavé materiály udržiajte mimo motora v prevádzke. Počas prevádzky sa nedotýkajte rotujúcich častí kvôli možnému zraneniu. Nezakrývajte motor postrekovača, keď je v prevádzke alebo krátko po jeho vypnutí, keď je horúci. Nikdy nepreťažujte zariadenie. Počas chodu motora je fajčenie a približovanie sa otvoreným ohňom zakázané.

Počas chodu motora nepridávajte palivo. Ak sa palivo počas doplňovania vylialo, pred spustením ho utrite dosucha.

Udržujte postrekovač čistý, venujte osobitnú pozornosť výstražným štítkom.

Pred prepravou alebo údržbou nechajte stroj vychladnúť. Všetky opravy sa môžu vykonávať iba v autorizovaných servisných strediskách alebo u autorizovaných osôb.

3. Technické údaje

Typ motora: dvojtaktný

Výkon motora: 3,8 HP

Objem nádrže: 14 l

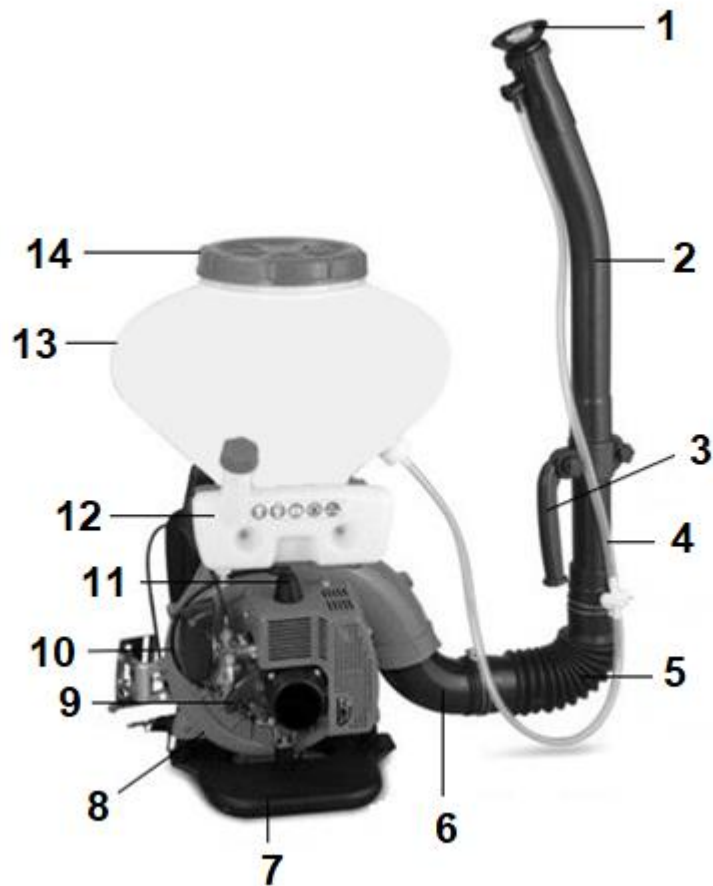
Rýchlosť: 8000 ot. / min.

Hmotnosť: cca. 12 kg

4. Preádzka postrekovača

Prísne dodržiavajte bezpečnostné predpisy uvedené v tejto príručke.

Výrobca nezodpovedá za škody spôsobené nesprávnym použitím predmetu.



1. Tryska

2. Rúra

3. Rukoväť

4. Hadica prívodu chemikálií

5. Flexibilný konektor

6. Vzduchovod

7. Rám

8. Vzduchová pumpa

9. Rukoväť štartéra

10. Vzduchový filter

11. Zapaľovacia sviečka

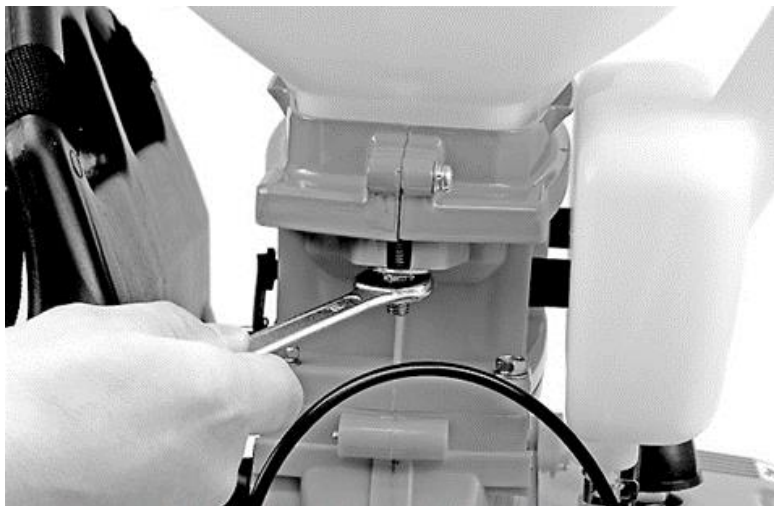
12. Palivová nádrž

13. Nádrž na chemikálie

14. Veko nádrže

Montáž rozprašovača na tekutú chemikáliu

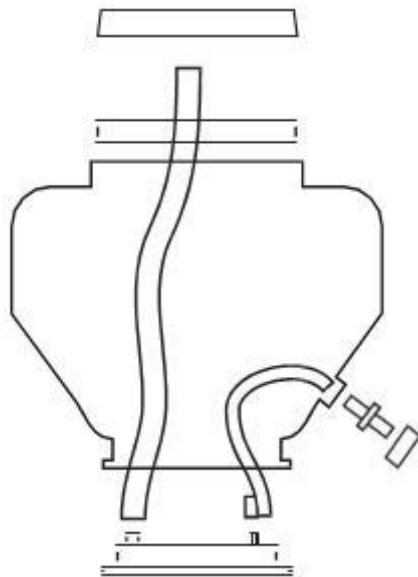
Ak chcete stroj používať ako postrekovač, musí byť chemická nádrž odstránená. Za týmto účelom odskrutkujte dve matice zabezpečujúce nádrž.



Potom namontujte kryt postrekovača



a pripojte celú inštaláciu podľa obrázka



Potom znovu namontujte chemickú nádrž pomocou svorky a dvoch upevňovacích matíc.

Výstraha! Pri inštalácii krytu postrekovača vložte tesnenie na okraj krytu.

Výstraha! Pri inštalácii pripojenia na prívod chemikálie k tryske namontujte tesnenie.



Zostavte vzduchovú hadicu. Za týmto účelom najprv pripojte hadicu k výstupu vzduchového čerpadla tak, aby bol ventil na voľnom konci, a zaistite konektor hadicovou sponou.



Rúru spojte s pružnou hadicou, zaistite spojenie hadicovou sponou a voľný koniec krátko konektora zatlačte do širšieho konca ohnutej hadice. Rukoväť a hubicu pripevnite k ohnutej hadici. Uistite sa, že jednotlivé prvky pevne zapadajú.



Pripojte prívod chemikálie k tryske. Hadice zaistíte na spojoch hadicovými svorkami.

Najskôr pripojte hadicu spájajúcu chemickú nádrž s ventilom a potom hadicu spájajúcu ventil s dýzou.

Inštalácia chemického rozprašovača granulátu

Ak chcete stroj používať ako dúchadlo alebo na striekanie chemickým práškom, musí byť chemická nádrž odstránená, ako je opísané vyššie. Odstráňte kryt postrekovača a nasadíte ho na kryt dúchadla.



Výstraha! Pri inštalácii krytu ventilátora nasadíte na okraj krytu tesnenie. Nainštalujte nádrž na chemikálie odstránením všetkých hadíc zvnútra. Vymeňte prívod chemikálie k tryske za skratkovacie viečko.

Nainštalujte vzduchovú hadicu, ako je opísané vyššie, ale nemontujte krátku rúrku, neinštalujte trysku a neinštalujte prívod chemikálie do trysky.

Benzínový postrekovač je vybavený účinným vzduchom chladeným dvojtaktným motorom. Používa zmes benzínu a oleja určeného pre dvojtaktné motory v pomere 25: 1, t.j. 2,5 litra benzínu na 100 ml oleja pre dvojtaktné motory. Pred naplnením nádrže sa uistite, že je zmes správne pripravená. Odskrutkujte uzáver z nádrže a opatrne nalejte zmes pomocou lievika, nasadte a utiahnite uzáver nádrže.

Štartovanie motora

Výstraha! Pred spustením stroja sa uistite, že je prívodný ventil chemikálie zatvorený.

Výstraha! Vedenie vzduchu musí byť pripojené skôr, ako sa motor naštartuje, aby sa umožnil správny prietok chladiaceho vzduchu. Nedostatočné správne prúdenie vzduchu môže viesť k prehriatiu a poškodeniu motora, čo môže ohroziť zdravie používateľa.

Postrekovač postavte na rovný, stabilný a tvrdý povrch. Uistite sa, že výstup dýzy nie je nasmerovaný na obsluhu alebo okolostojacich. Aj keď je vzduchový ventil zatvorený, vzduch v potrubí sa pri naštartovaní motora vytlačí von.

Nastavte palivový ventil na "ON" a sací ventil nastavte na "OTVORENÉ". Páku plynu nastavte na "0". Nasadte nohu na základňu postrekovača, jednou rukou pridržte postrekovač a druhou rukou niekoľkokrát vytiahnite štartovacie lano, čo umožní distribúciu paliva v celom palivovom systéme. **Nedovoľte, aby sa štartovacie lano uvoľnilo, nechajte ho pomaly stáčať. Uvoľnenie kábla a jeho náhle vinutie môže poškodiť štartér.**

Presuňte páku plynu do polohy „1“ a ťahajte štartovacie lano, až kým sa motor nenaštartuje. Po naštartovaní motora zatvorte sací ventil a potom nechajte motor bežať na voľnobeh 2 - 3 minúty. Potom začnite pracovať nastavením otáčok motora pomocou páky plynu.

Zastavenie motora

Uvoľnite páku plynu a zatvorte ventil prívodu chemikálie k dýze alebo vzduchovému potrubiu. Potom nastavte škrtiacu páku a striekáciu páku do najnižšej polohy, nechajte stroj bežať na voľnobežných otáčkach. Otočte spínač zapalovania do polohy STOP. Zatvorte palivový ventil.

Vzduchový filter

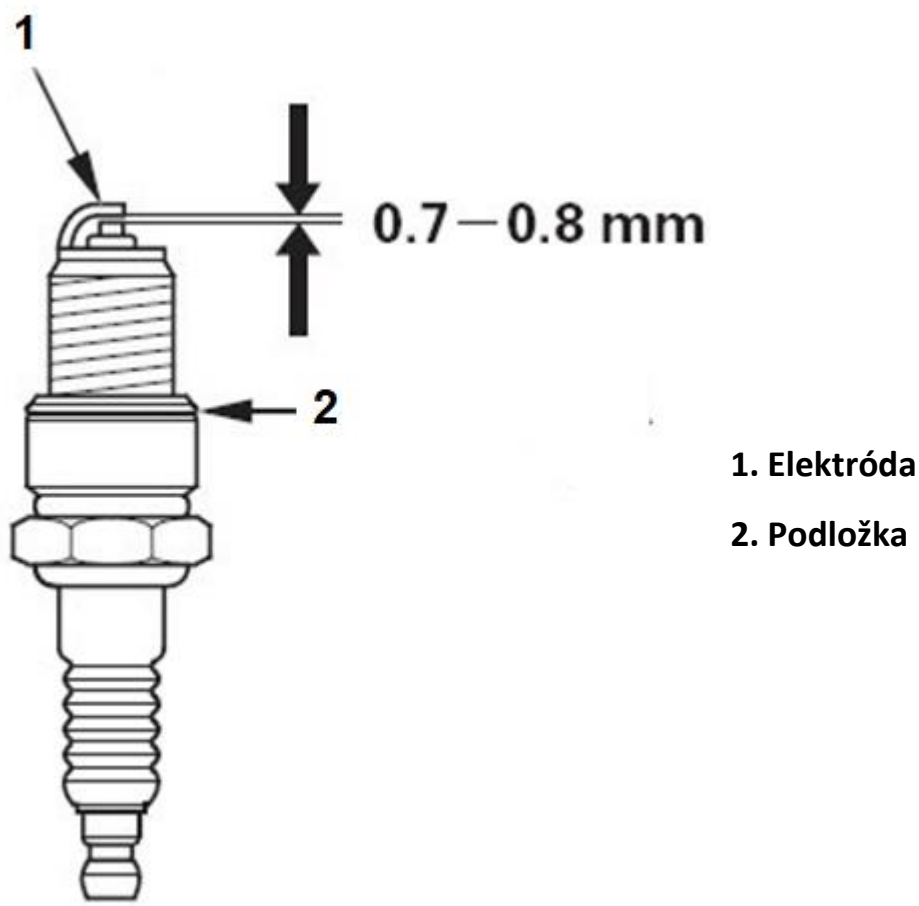
Pred každým spustením motora skontrolujte vzduchový filter. Znečistené časti by mali byť vyčistené alebo vymenené za nové. Ak je vzduchový filter alebo jeho súčasti poškodený, vymeňte ho vždy za nový.

Použitie rozprašovača bez vzduchového filtra alebo s poškodeným vzduchovým filtrom umožní znečisteniu preniknúť do motora a spôsobiť predčasné opotrebenie. Tento druh poškodenia nepodlieha bezplatným opravám počas záručnej doby.

Zapaľovacia sviečka

Po zastavení motora sú zapaľovacia sviečka a valec stále veľmi horúce a pri dotyku môžu spôsobiť popáleniny. Počkajte, kým motor vychladne.

Nesprávne zapaľovacie sviečky môžu spôsobiť poškodenie motora. Zapaľovacia sviečka musí mať dostatočnú medzeru medzi elektródami a izolátor musí byť čistý bez znečistenia, usadenín uhlíka a nepoškodený.

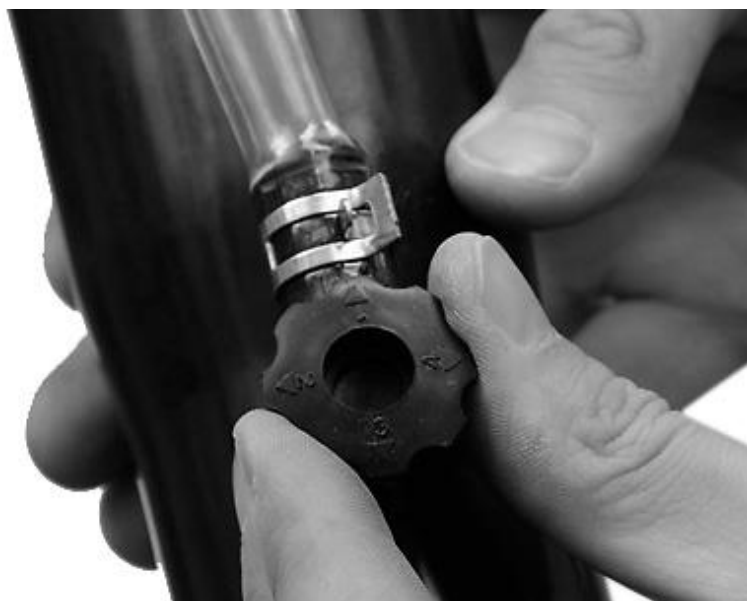


1. Vytiahnite zástrčku zo zapaľovacej sviečky a odstráňte všetky nečistoty okolo zapaľovacej sviečky.
2. Pomocou kľúča na sviečky vyberte sviečku.
3. Skontrolujte, či je zapaľovacia sviečka veľmi znečistená alebo poškodená (spálená elektróda, prasknutý izolátor atď.) - vymeňte ju za novú.
4. Zmerajte medzeru medzi elektródami pomocou mierky. Správna vzdialenosť by mala byť 0,7 - 0,8 mm. Ak je potrebné nastavenie medzery, bočnú elektródu opatrne ohnite alebo pritlačte.
5. Sviečku zaskrutkujte, až kým sa nezastaví vašimi prstami.
6. Sviečku utiahnite kľúčom na sviečky, dávajte pozor, aby ste nepoškodili závit.
7. Dajte zástrčku na sviečku.

Ak je zapaľovacia sviečka príliš uvoľnená, zapaľovacia sviečka sa zahrieva a môže dôjsť k poškodeniu motora. Príliš silná inštalácia zapaľovacej sviečky môže spôsobiť zlomenie závitov v hlave motora.

Úprava množstva tekutej chemikálie

Na výstupe z dýzy je nastavovací gombík, ktorý vám umožňuje nastaviť množstvo chemikálie, ktorá sa bude rozprašovať.



Nasledujúca tabuľka sa týka maximálnych hodnôt dávkovacieho média pri maximálnych otáčkach motora.

Pozíciá gombíka	Množstvo dávkovacieho prostriedku l / min
1	1
2	1,5
3	2
4	3

Úprava množstva granulátu

V závislosti od chemikálie bude možno potrebné upraviť zdvih ventilu dodávajúceho chemikáliu do dúchadla. Používa sa na to vačka umiestnená medzi rámom a vzduchovým čerpadlom.

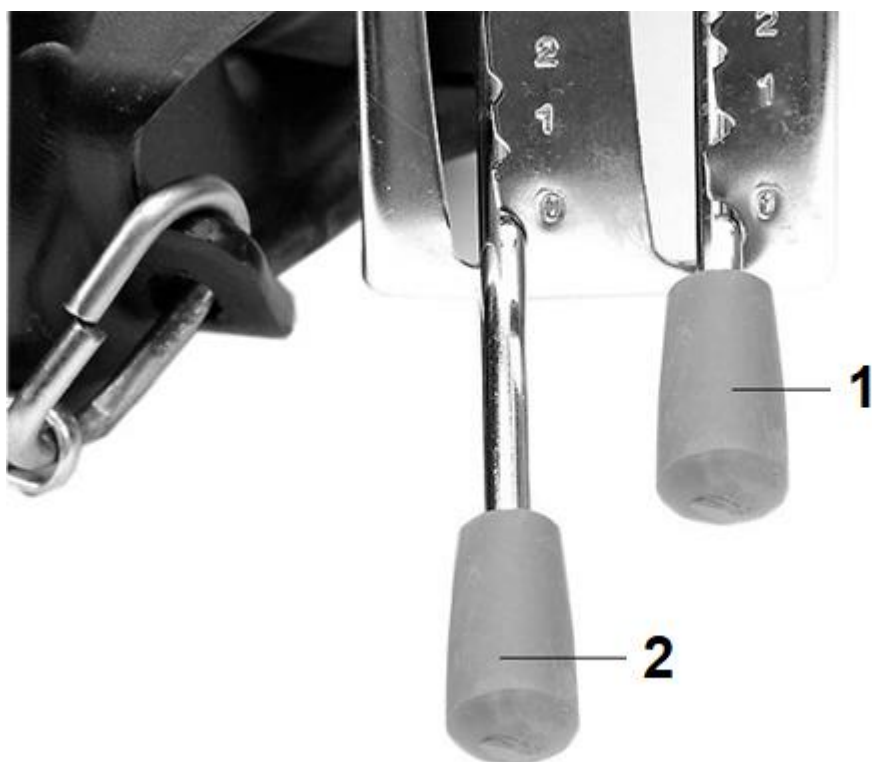


Vačka spája páku chemickej úpravy s ventilom. V predvolenom nastavení je pákový konektor zapojený do stredového otvoru vačky, čo by malo zabezpečiť dostatočný zdvih ventilu pre väčšinu aplikácií. Pripojením konektora v dolnom otvore sa zdvih ventilu zníži, zatiaľ čo upevnenie v hornom otvore zvyšuje zdvih ventilu.

Ak chcete zmeniť otvor s háčikmi, vytiahnite poistnú závlačku, posuňte konektor páky a potom ju zaistite závlačkou.

Nastavenie prietoku vzduchu

Pri použití rozprašovača ako dúchadla sa prúd vzduchu nastaví pomocou páky a nastaví sa do jednej z polôh. Čím vyššie je číslo pozície, tým väčšie je množstvo vzduchu vyfukovaného za jednotku času.



1. Páka plynu

2. Páka postreku

Údržba

Správne skladovanie a príprava na skladovanie postrekovača je nevyhnutná na zabezpečenie jeho primeranej trvanlivosti a spoľahlivosti. Takýto postrekovač sa ľahšie spustí včas, keď najdôležitejšie časti nie sú pokryté hrdzou.

Pred čistením nechajte motor vychladnúť najmenej 0,5 hodiny. Na čistenie nepoužívajte tlakovú vodu, benzín alebo iné rozpúšťadlá. Umývanie motora stroja vodou môže spôsobiť, že voda vnikne do filtra, karburátora alebo valca a potom tieto prvky zničí.

Vyčistite postrekovač suchou handrou alebo kefou. Vonkajšie kovové časti namažte ľahkou vrstvou oleja.

Benzín v priebehu času oxiduje a jeho kvalita sa zhoršuje. Znečistený benzín spôsobí ťažkosti pri naštartovaní motora a zanechá v palivovom systéme lepkavé usadeniny. Ak počas skladovania benzín v motore strane, bude pravdepodobne potrebné opraviť alebo vymeniť karburátor a ďalšie súčasti palivového systému. Dĺžka benzínu zostávajúceho v palivovej nádrži a karburátore skôr, ako začne spôsobovať prevádzkové problémy, závisí od faktorov, ako je napríklad stupeň benzínu, teplota pri skladovaní a či bola nádrž úplne alebo čiastočne naplnená.

Vzduch v čiastočne naplnenej nádrži urýchľuje proces zhoršovania kvality benzínu. Veľmi vysoké teploty skladovania tiež prispievajú k zhoršeniu kvality paliva. Problémy s palivom sa môžu objaviť niekoľko mesiacov po naplnení nádrže alebo dokonca rýchlejšie, ak benzín naliaty do nádrže nebol čerstvý.

Poškodenie palivového systému alebo zhoršenie výkonu motora spôsobené nesprávnou prípravou motora na skladovanie nepodlieha počas záručnej doby bezplatným opravám.

Ak počas skladovania postrekovača v palivovej nádrži je palivo, je potrebné dbať na to, aby nedošlo k vznieteniu benzínových pár. Vyberte si dobre vetrané miesto mimo plameňa, ako sú kachle, ohrievače vody a sušičky. Vyhýbajte sa miestam, ktoré používajú zariadenia na vytváranie iskier pre motory alebo elektrické náradie.

Pokiaľ je to možné, neskladujte postrekovač na miestach s vysokou vlhkosťou, pretože to urýchľuje koróziu. Rozprašovač by sa mal skladovať vo zvislej polohe. Jeho sklopenie môže spôsobiť únik benzínu.

Doprava

Postrekovač neprepravujte krátko po dokončení práce, nechajte ho 0,5 hodiny, kým nevychladne. Prepravujte ho vo zvislej polohe, aby ste predišli úniku paliva z motora.